

千葉県高等学校新人バレーボール大会 第12地区予選会 男子結果

期日 平成29年1月14日(土)~1月15日(日)
会場 両日とも県立柏高校 8時30分開場、9時30分試合開始

<14日(土)> リーグ戦:各リーグの順位別に翌日の代表決定戦に進む

a $\left\{ \begin{array}{l} \textcircled{1} \text{ 柏中央} \\ 2 \text{ 柏の葉} \\ 3 \text{ 流経柏} \end{array} \right.$	b $\left\{ \begin{array}{l} \textcircled{4} \text{ 中央学院} \\ 5 \text{ 市立柏} \\ 6 \text{ 二松学舎柏} \end{array} \right.$	c $\left\{ \begin{array}{l} \textcircled{7} \text{ 東葛飾} \\ 8 \text{ 我孫子} \\ 9 \text{ 沼南・我東} \end{array} \right.$	d $\left\{ \begin{array}{l} \textcircled{10} \text{ 柏南} \\ 11 \text{ 県立柏} \\ 12 \text{ 日体柏} \end{array} \right.$
--	---	--	--

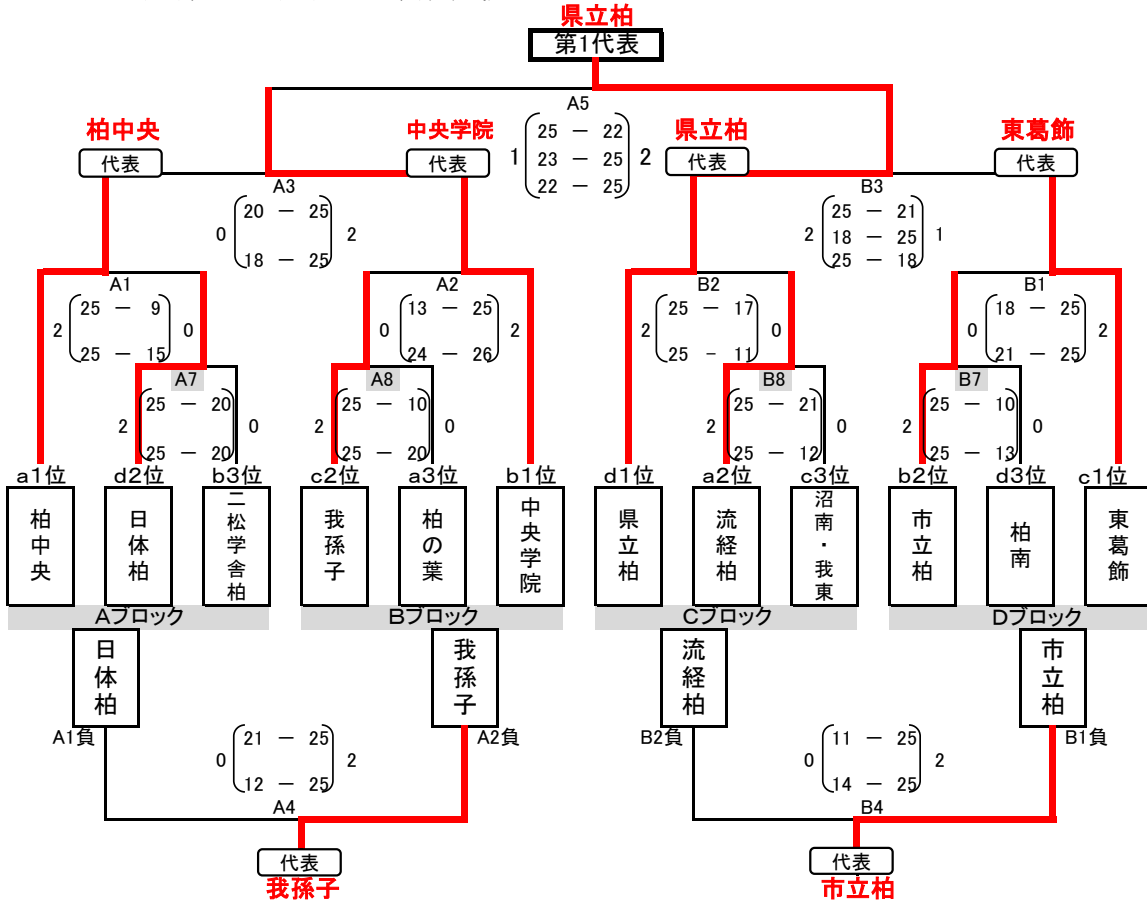
A1 $\left\{ \begin{array}{l} \text{柏中央} \text{ 柏の葉} \\ 25-14 \\ 2 \left(\begin{array}{l} 25-5 \\ 0 \end{array} \right) 0 \end{array} \right.$	A2 $\left\{ \begin{array}{l} \text{中央学院} \text{ 市立柏} \\ 25-15 \\ 2 \left(\begin{array}{l} 25-22 \\ 0 \end{array} \right) 0 \end{array} \right.$	B1 $\left\{ \begin{array}{l} \text{東葛飾} \text{ 我孫子} \\ 25-15 \\ 2 \left(\begin{array}{l} 25-21 \\ 0 \end{array} \right) 0 \end{array} \right.$	B2 $\left\{ \begin{array}{l} \text{柏南} \text{ 県立柏} \\ 12-25 \\ 0 \left(\begin{array}{l} 17-25 \\ 2 \end{array} \right) 2 \end{array} \right.$
A3 $\left\{ \begin{array}{l} \text{柏の葉} \text{ 流経柏} \\ 18-25 \\ 0 \left(\begin{array}{l} 14-25 \\ 2 \end{array} \right) 2 \end{array} \right.$	A4 $\left\{ \begin{array}{l} \text{市立柏} \text{ 二松学舎柏} \\ 25-9 \\ 2 \left(\begin{array}{l} 25-8 \\ 0 \end{array} \right) 0 \end{array} \right.$	B3 $\left\{ \begin{array}{l} \text{我孫子} \text{ 沼南・我東} \\ 25-10 \\ 2 \left(\begin{array}{l} 25-18 \\ 0 \end{array} \right) 0 \end{array} \right.$	B4 $\left\{ \begin{array}{l} \text{県立柏} \text{ 日体柏} \\ 25-10 \\ 2 \left(\begin{array}{l} 25-6 \\ 0 \end{array} \right) 0 \end{array} \right.$
A5 $\left\{ \begin{array}{l} \text{柏中央} \text{ 流経柏} \\ 25-13 \\ 2 \left(\begin{array}{l} 25-16 \\ 0 \end{array} \right) 0 \end{array} \right.$	A6 $\left\{ \begin{array}{l} \text{中央学院} \text{ 二松学舎柏} \\ 25-17 \\ 2 \left(\begin{array}{l} 25-19 \\ 0 \end{array} \right) 0 \end{array} \right.$	B5 $\left\{ \begin{array}{l} \text{東葛飾} \text{ 沼南・我東} \\ 25-13 \\ 2 \left(\begin{array}{l} 23-25 \\ 25-11 \\ 1 \end{array} \right) 1 \end{array} \right.$	B6 $\left\{ \begin{array}{l} \text{柏南} \text{ 日体柏} \\ 14-25 \\ 0 \left(\begin{array}{l} 15-25 \\ 2 \end{array} \right) 2 \end{array} \right.$

1位: 柏中央 2位: 流経柏 3位: 柏の葉	1位: 中央学院 2位: 市立柏 3位: 二松学舎柏	1位: 東葛飾 2位: 我孫子 3位: 沼南・我東	1位: 県立柏 2位: 日体柏 3位: 柏南
-------------------------------	----------------------------------	---------------------------------	------------------------------

Aコート		
試合	対戦	補
1	1 - 2	6
2	4 - 5	1
3	2 - 3	4
4	5 - 6	2
5	1 - 3	5
6	4 - 6	3
7	d2 - b3	a1
8	c2 - a3	b1

Bコート		
試合	対戦	補
1	7 - 8	12
2	10 - 11	7
3	8 - 9	10
4	11 - 12	8
5	7 - 9	11
6	10 - 12	9
7	b2 - d3	c1
8	a2 - c3	d1

<14日(土), 15日(日)> 代表決定戦



推薦出場 : なし
地区代表 : 県立柏、中央学院、柏中央、我孫子、東葛飾、市立柏