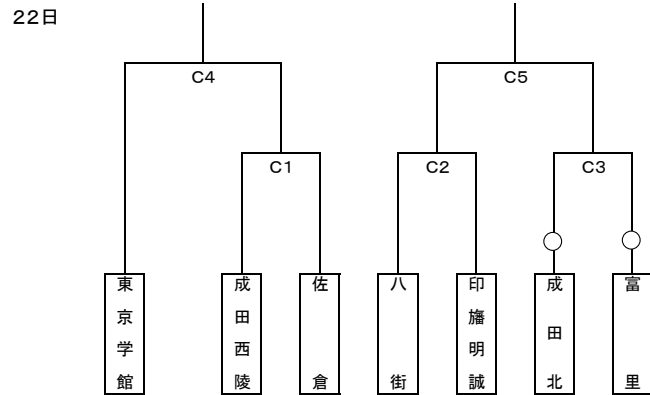


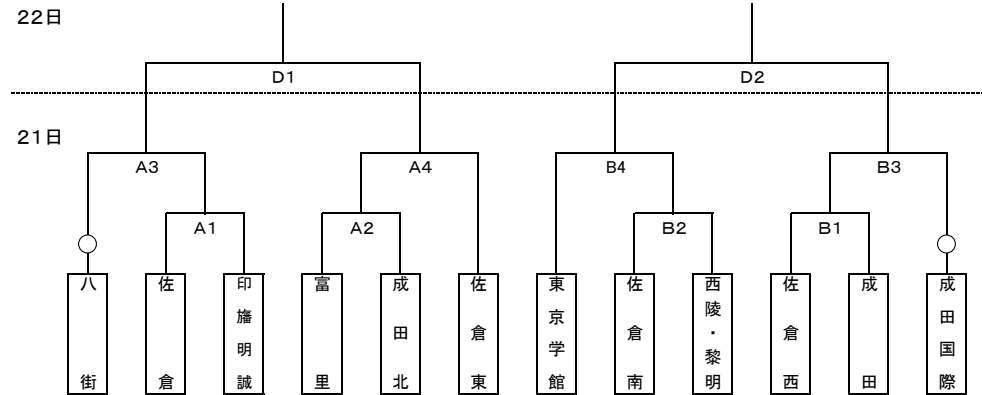
平成30年度 関東高等学校バレーボール千葉県予選会 第5地区予選

期 日：平成30年4月21日(土)・22日(日)
 会 場：＜男子＞22日:佐倉高校(Cコート)
 ＜女子＞21日:八街高等学校(A・Bコート) 22日:佐倉高校(Dコート)
 開館時間：午前 8時00分
 開場時間：午前 8時30分
 試合開始：午前 9時30分
 組合せ方法：トーナメント戦 各トーナメント1・2位のたすきがけ

《男子》



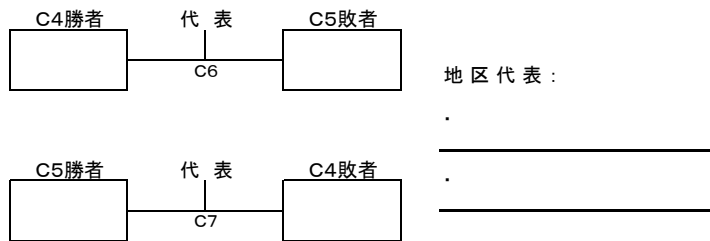
《女子》



※○は第1試合の審判

※○は第1試合の審判

<代表決定戦> 22日



<代表決定戦> 22日

