

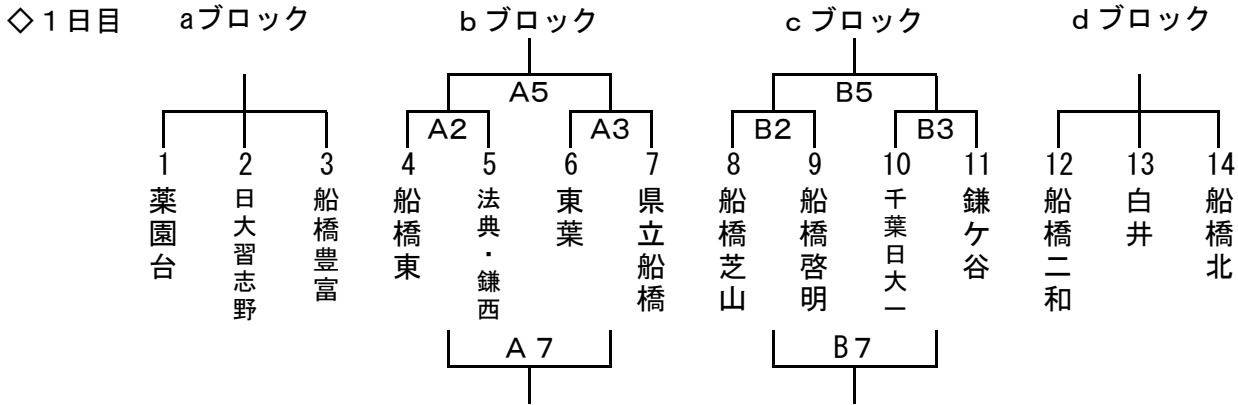
# 平成30年度 関東大会県予選第9地区予選会実施要項【女子】 (案)

- 1 期 日 平成30年4月21日(土)・22日(日)
- 2 会 場 葉園台高校
- 3 日 程 8:30~ 開館(第1・第2試合のチームのみ練習可)  
 9:00~ 顧問打合せ・第2試合のチーム練習(第1試合練習可)  
 9:10~ 第1試合のチーム練習(第2試合練習可)  
 9:20~ 第1試合の合同練習  
 9:25~ コート整備  
 9:30 プロトコール

総務	加藤
競技	伊藤
審判	清藤, 平井
記録	平野
会計	椎名
会場	金子

4 選出方法 予選ブロック戦を行い、二日目に代表決定トーナメントを行う。

## 5 組合せ



### 試合順

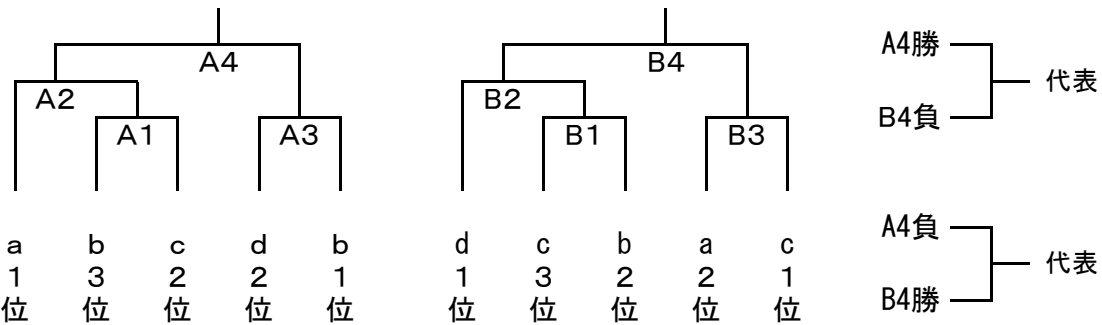
A 1	1-2	⑥⑦
A 2	4-5	①
A 3	6-7	A2負
A 4	1-3	A3負
A 5	A2勝-A3勝	②
A 6	2-3	A5負
A 7	A2負-A3負	A6負

B 1	12-13	⑩⑪
B 2	8-9	⑫
B 3	10-11	B2負
B 4	12-14	B3負
B 5	B2勝-B3勝	⑬
B 6	13-14	B5負
B 7	B2負-B3負	B6負

棄権が出た場合はブロックを3チームのリーグ戦とする。また、3チームリーグの場合は空き2チームの合同練習の時間とする。

※○内は補助審判

### ◇2日目



A 1	b3位-c2位	a1
A 2	a1位-A1勝	b1. d2
A 3	d2位-b1位	A1負
A 4	A2勝-A3勝	A2負
A 5	A4勝-B4負	A3負

B 1	c3位-b2位	d1
B 2	d1位-B1勝	c1. a2
B 3	a2位-c1位	B1負
B 4	B2勝-B3勝	B2負
B 5	B4勝-A4負	B3負

※試合間は一日目・二日目ともに5分とし、連続試合の場合は試合間を15分とする  
 ※二日目は両コート第4試合終了40分後プロトコール