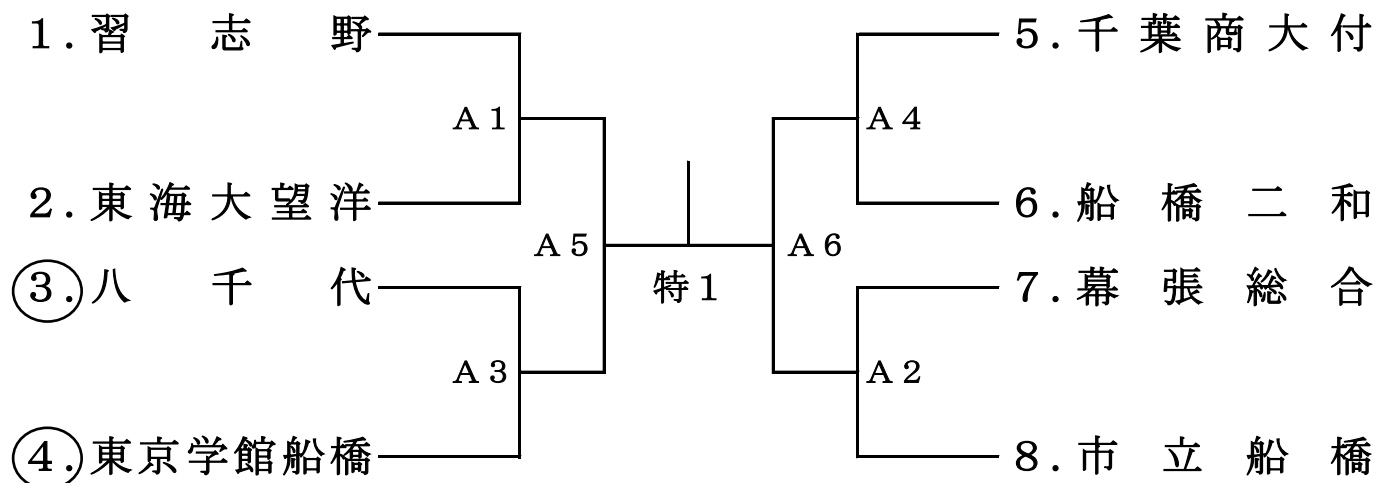


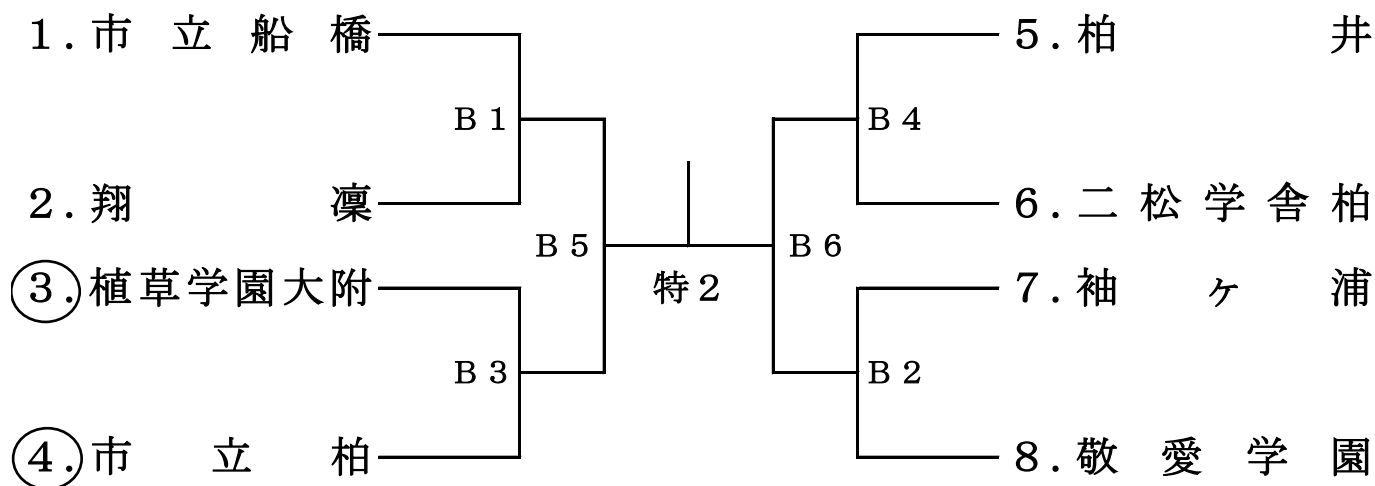
第71回全日本バレーボール高等学校選手権大会千葉県代表決定戦

平成30年11月10日(土)・11日(日)
会 場 県総合スポーツセンター

【男子】



【女子】



○印は第1試合のラインズマン
以降は前試合の負けチーム

- ※ 試合結果について、各会場への問い合わせはご遠慮ください。
- ※ 試合結果速報は、下記のサイトにてご覧ください。
PCサイト www.chiva-hs-volleyball.com
携帯サイト <http://chiba-hs-volleyball.com/mobile/i.htm>



携帯二次元バーコード