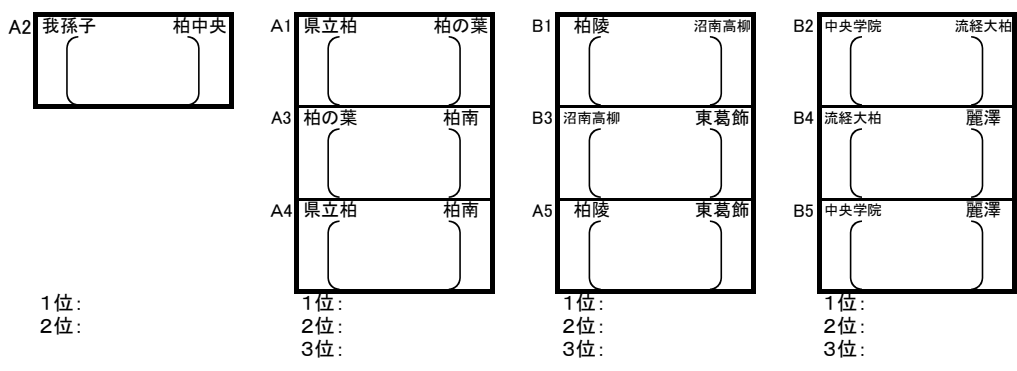


千葉県高等学校新人バレーボール大会 第12地区予選会 女子組合せ

期日 平成30年12月27日(木)、12月28日(金)
会場 両日とも沼南高柳高校 8時30分開場、9時30分試合開始

<27日(木)> リーグ戦:各リーグの順位別に代表決定戦に進む

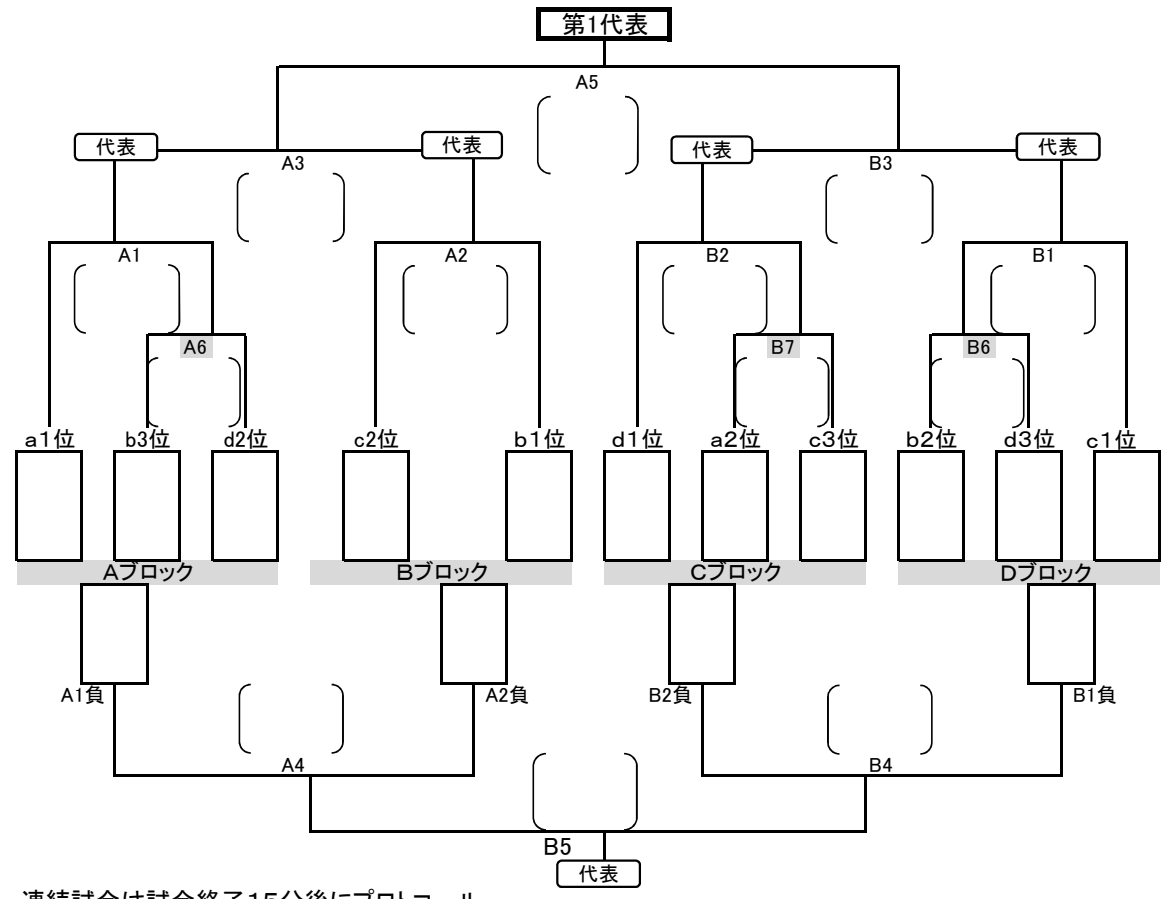
- | | | | |
|----------------------|------------------------------|-------------------------------|----------------------------------|
| a { 1 我孫子
2 柏中央 } | b { 3 県立柏
4 柏の葉
5 柏南 } | c { 6 柏陵
7 沼南高柳
8 東葛飾 } | d { 9 中央学院
10 流経大柏
11 麗澤 } |
|----------------------|------------------------------|-------------------------------|----------------------------------|



Aコート			
試合	対戦	補	
1	3 - 4	5	
2	1 - 2	3	
3	4 - 5	1	
4	3 - 5	4	
5	6 - 8	7	
6	d2 - b3	a1	

Bコート			
試合	対戦	補	
1	6 - 7	8	
2	9 - 10	11	
3	7 - 8	6	
4	10 - 11	9	
5	9 - 11	2	
6	b2 - d3	c1	
7	a2 - c3	d1	

<27日(木), 28日(金)> 代表決定戦



連続試合は試合終了15分後にプロトコール

推薦出場 : 市立柏(選手権BEST8)、二松学舎柏(選手権BEST8)
第1代表 :
地区代表 :