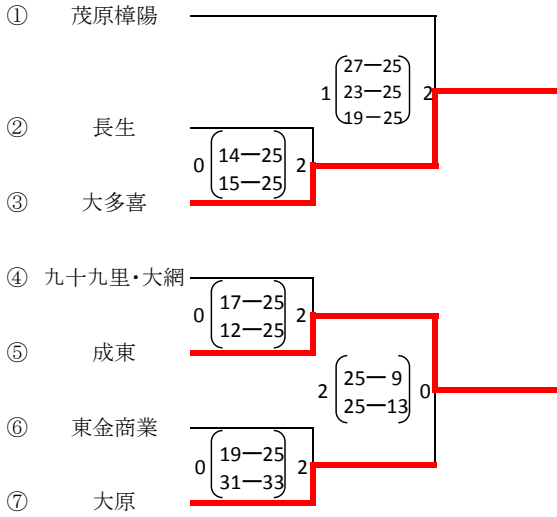


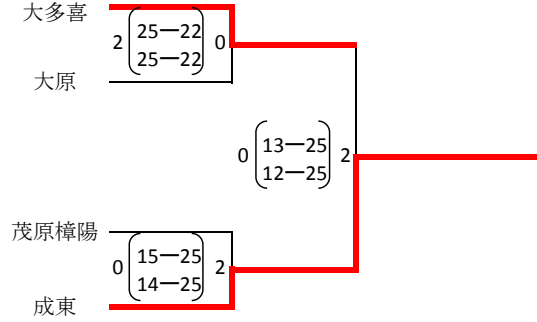
令和3年度 関東高等学校男子・女子バレーボール大会 千葉県予選会 第3地区予選会組合せ

1. 期日 男女:令和3年4月17日(土)・18日(日)
 2. 会場 男子:成東高校会場(7:45開場 8:00開館 9:00試合開始/3試合目以降 12:00控室入室可)
 女子(17日):東金商業高校会場(A・Cリーグ 7:45開場 8:00開館 9:00試合開始/トーナメント 12:30控室入室可)
 女子(18日):東金商業高校会場(7:45開場 8:00開館 9:00試合開始)
 3. 方法 男子はトーナメント戦を行い、女子はリーグ戦とトーナメント戦を組み合わせで地区代表を決定する。

<男子1日目>



<男子2日目>



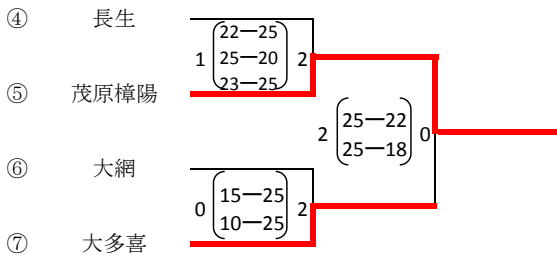
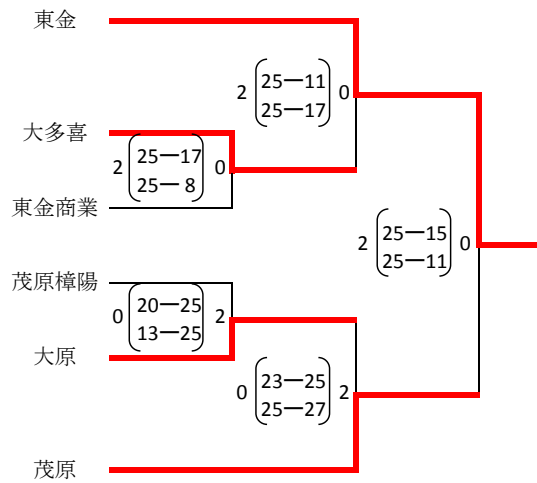
※A2勝, A2負が勝った場合はB3を実施しない。
 その逆も同様とする。

<女子1日目>

	Aリーグ	東金	一宮商業	大原
①	東金	対角線	2 (25-16, 25-22)	0 2 (25-7, 25-23)
②	一宮商業		対角線	0 (19-25, 19-25) 2
③	大原			対角線
	Cリーグ	茂原	東金商業	茂原北陵
⑧	茂原	対角線	2 (25-13, 25-21)	0 2 (25-15, 25-10)
⑨	東金商業		対角線	2 (25-16, 25-19)
⑩	茂原北陵			対角線

トーナメント

<女子2日目>



- ※トーナメントのチームは、先に終了したリーグのコートを使用する。
 ※補助役員は()内のチームが担当します。
 ※連続試合や審判後の試合は、15分後にプロトコール。

県大会出場
 <男子>

- _____(推薦)千葉県立東金高等学校
- _____千葉県立成東高等学校
- _____千葉県立大多喜高等学校

<女子>

- _____千葉県立東金高等学校
- _____千葉県立茂原高等学校