

第25回 茂原カップバレーボール大会予選リーグ結果

茂原市市民体育館

Aリーグ	市立船橋	多古	一宮商業 岬	勝	敗	得セ	失セ
市立船橋	-	2 (25-12) 0 (25-10)	2 (25-6) 0 (25-13)	2	0	4	0
多古	0 (12-25) 2 (10-25)	-	2 (25-11) 0 (25-10)	1	1	2	2
一宮商業 岬	0 (6-25) 2 (13-25)	0 (11-25) 2 (10-25)	-	0	2	0	4

Bリーグ	春日部女子	小金	大多喜	勝	敗	得セ	失セ
春日部女子	-	2 (25-20) 0 (25-9)	2 (25-16) 0 (25-22)	2	0	4	0
小金	0 (20-25) 2 (9-25)	-	0 (18-25) 2 (25-27)	0	2	0	4
大多喜	0 (16-25) 2 (22-25)	2 (25-18) 2 (27-25)	-	1	1	2	2

Hリーグ	千葉北	八街	木更津東	勝	敗	得セ	失セ
千葉北	-	0 (18-25) 2 (23-25)	0 (14-25) 2 (21-25)	0	2	0	4
八街	2 (25-18) 0 (25-23)	-	0 (20-25) 2 (10-25)	1	1	2	2
木更津東	2 (25-14) 0 (25-21)	2 (25-20) 0 (25-10)	-	2	0	4	0

Gリーグ	水海道第二	敬愛八日市場	茂原	勝	敗	得セ	失セ
水海道第二	-	2 (25-23) 1 (17-25) 0 (25-12)	0 (14-25) 2 (10-25)	1	1	2	3
敬愛八日市場	1 (23-25) 2 (25-17) 0 (12-25)	-	0 (6-25) 2 (14-25)	0	2	1	4
茂原	2 (25-14) 0 (25-10)	2 (25-6) 0 (25-14)	-	2	0	4	0

長生高校体育館

Cリーグ	千葉商業	安房	大原	勝	敗	得セ	失セ
千葉商業	-	2 (25-17) 1 (20-25) 2 (25-10)	2 (25-16) 1 (23-25) 0 (25-20)	2	0	4	2
安房	1 (17-25) 2 (25-20) 0 (10-25)	-	2 (25-20) 0 (25-16)	1	1	3	2
大原	1 (16-25) 2 (25-23) 0 (20-25) 2 (20-25)	0 (20-25) 2 (16-25)	-	0	2	1	4

Dリーグ	二松沼南	千葉東	市立銚子	勝	敗	得セ	失セ
二松沼南	-	2 (25-16) 0 (25-9)	2 (25-15) 0 (25-3)	2	0	4	0
千葉東	0 (16-25) 2 (9-25)	-	2 (25-23) 1 (23-25) 1 (25-17)	1	1	2	3
市立銚子	0 (15-25) 2 (3-25)	1 (23-25) 2 (25-23) 2 (17-25)	-	0	2	1	4

Eリーグ	銚子商業	成田国際 東京学館	長生	勝	敗	得セ	失セ
銚子商業	-	2 (25-8) 0 (25-12)	2 (25-16) 0 (25-6)	2	0	4	0
成田国際 東京学館	0 (8-25) 2 (12-25)	-	2 (25-14) 0 (25-15)	0	1	2	2
長生	0 (16-25) 2 (6-25)	0 (14-25) 2 (15-25)	-	0	2	0	4

Fリーグ	東洋大牛久	木更津	大網	勝	敗	得セ	失セ
東洋大牛久	-	1 (21-25) 2 (25-12) 2 (22-25)	2 (25-2) 0 (25-12)	1	1	3	2
木更津	2 (25-21) 1 (12-25) 0 (25-22)	-	2 (25-9) 0 (25-8)	0	2	4	1
大網	0 (2-25) 2 (12-25)	0 (9-25) 2 (8-25)	-	0	2	0	4

茂原樟陽高校工業校舎体育館

Iリーグ	市立松戸	匝 瑛	東金商業	勝	敗	得セ	失セ
市立松戸		2 $\begin{pmatrix} 25 - 22 \\ 25 - 23 \end{pmatrix}$ 0	2 $\begin{pmatrix} 25 - 8 \\ 25 - 7 \end{pmatrix}$ 0	2	0	4	0
匝 瑛	0 $\begin{pmatrix} 22 - 25 \\ 23 - 25 \end{pmatrix}$ 2		2 $\begin{pmatrix} 25 - 15 \\ 27 - 25 \end{pmatrix}$ 0	1	1	2	2
東金商業	0 $\begin{pmatrix} 8 - 25 \\ 7 - 25 \end{pmatrix}$ 2	0 $\begin{pmatrix} 15 - 25 \\ 25 - 27 \end{pmatrix}$ 2		0	2	0	4

Jリーグ	土浦湖北	四 街 道	茂原北陵	勝	敗	得セ	失セ
土浦湖北		2 $\begin{pmatrix} 25 - 22 \\ 24 - 26 \\ 25 - 11 \end{pmatrix}$ 1	2 $\begin{pmatrix} 25 - 19 \\ 25 - 6 \end{pmatrix}$ 0	2	0	4	1
四 街 道	1 $\begin{pmatrix} 22 - 25 \\ 26 - 24 \\ 11 - 25 \end{pmatrix}$ 2		2 $\begin{pmatrix} 25 - 17 \\ 25 - 11 \end{pmatrix}$ 0	1	1	3	2
茂原北陵	0 $\begin{pmatrix} 19 - 25 \\ 6 - 25 \end{pmatrix}$ 2	0 $\begin{pmatrix} 17 - 25 \\ 11 - 25 \end{pmatrix}$ 2		0	2	0	4

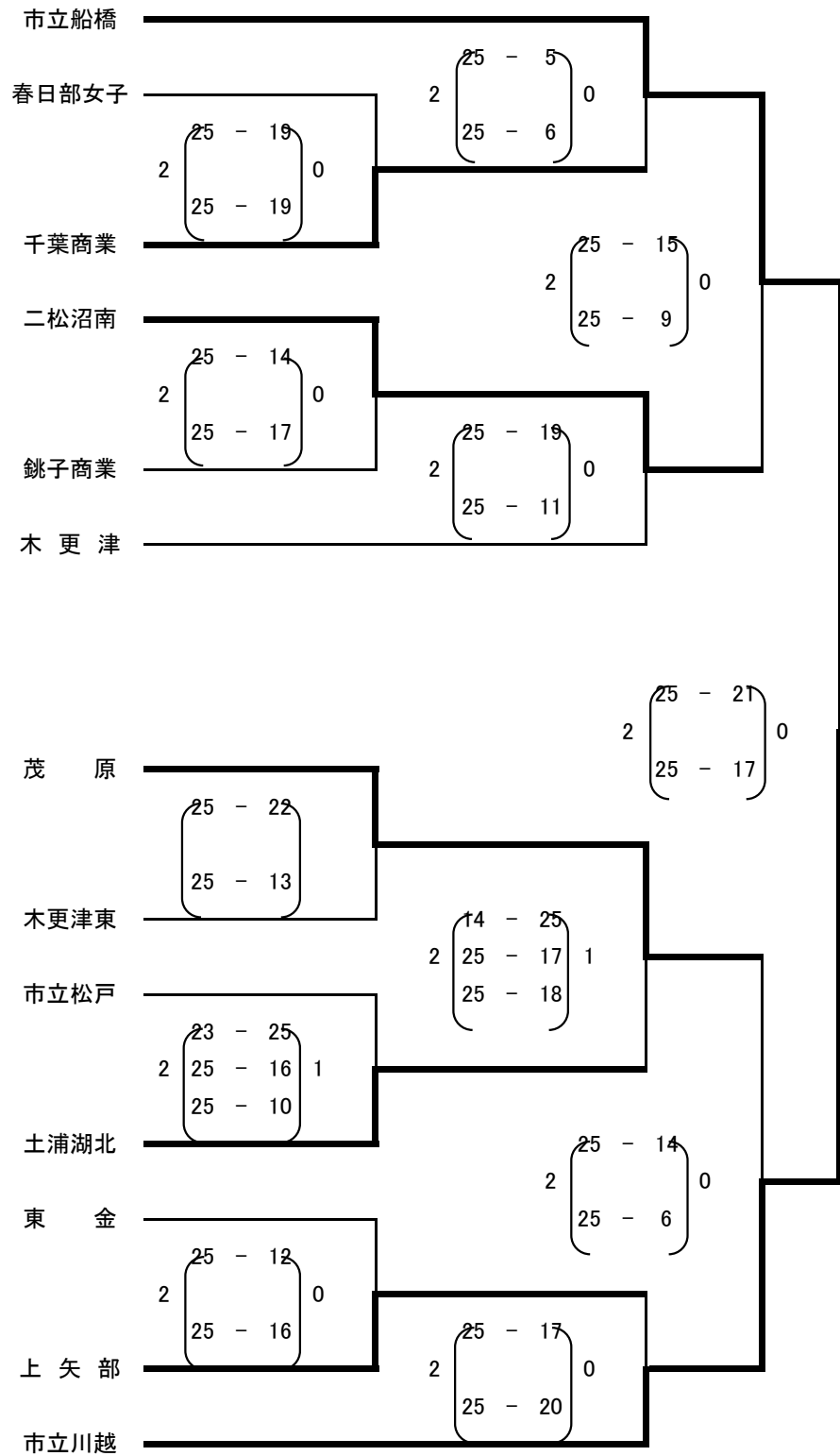
Kリーグ	東 金	安 房 西	生 浜	勝	敗	得セ	失セ
東 金		2 $\begin{pmatrix} 25 - 13 \\ 25 - 13 \end{pmatrix}$ 0	2 $\begin{pmatrix} 25 - 5 \\ 25 - 7 \end{pmatrix}$ 0	2	0	4	0
安 房 西	0 $\begin{pmatrix} 13 - 25 \\ 13 - 25 \end{pmatrix}$ 2		2 $\begin{pmatrix} 25 - 8 \\ 25 - 7 \end{pmatrix}$ 0	1	1	2	2
生 浜	0 $\begin{pmatrix} 5 - 25 \\ 7 - 25 \end{pmatrix}$ 2	0 $\begin{pmatrix} 8 - 25 \\ 7 - 25 \end{pmatrix}$ 2		0	2	0	4

Lリーグ	成 田 北	上 矢 部	千 葉 南	勝	敗	得セ	失セ
成 田 北		0 $\begin{pmatrix} 9 - 25 \\ 13 - 25 \end{pmatrix}$ 2	2 $\begin{pmatrix} 22 - 25 \\ 25 - 8 \\ 25 - 22 \end{pmatrix}$ 1	1	1	2	3
上 矢 部	2 $\begin{pmatrix} 25 - 9 \\ 25 - 13 \end{pmatrix}$ 0		2 $\begin{pmatrix} 25 - 5 \\ 25 - 10 \end{pmatrix}$ 0	2	0	4	0
千 葉 南	1 $\begin{pmatrix} 25 - 22 \\ 8 - 25 \\ 22 - 25 \end{pmatrix}$ 2	0 $\begin{pmatrix} 5 - 25 \\ 10 - 25 \end{pmatrix}$ 2		0	2	1	4

第25回 茂原カップバレーボール大会決勝トーナメント・リーグ2位トーナメント結果

予選リーグ1位・決勝トーナメント

茂原市市民体育館



優勝

川越市立
川越高等学校

準優勝

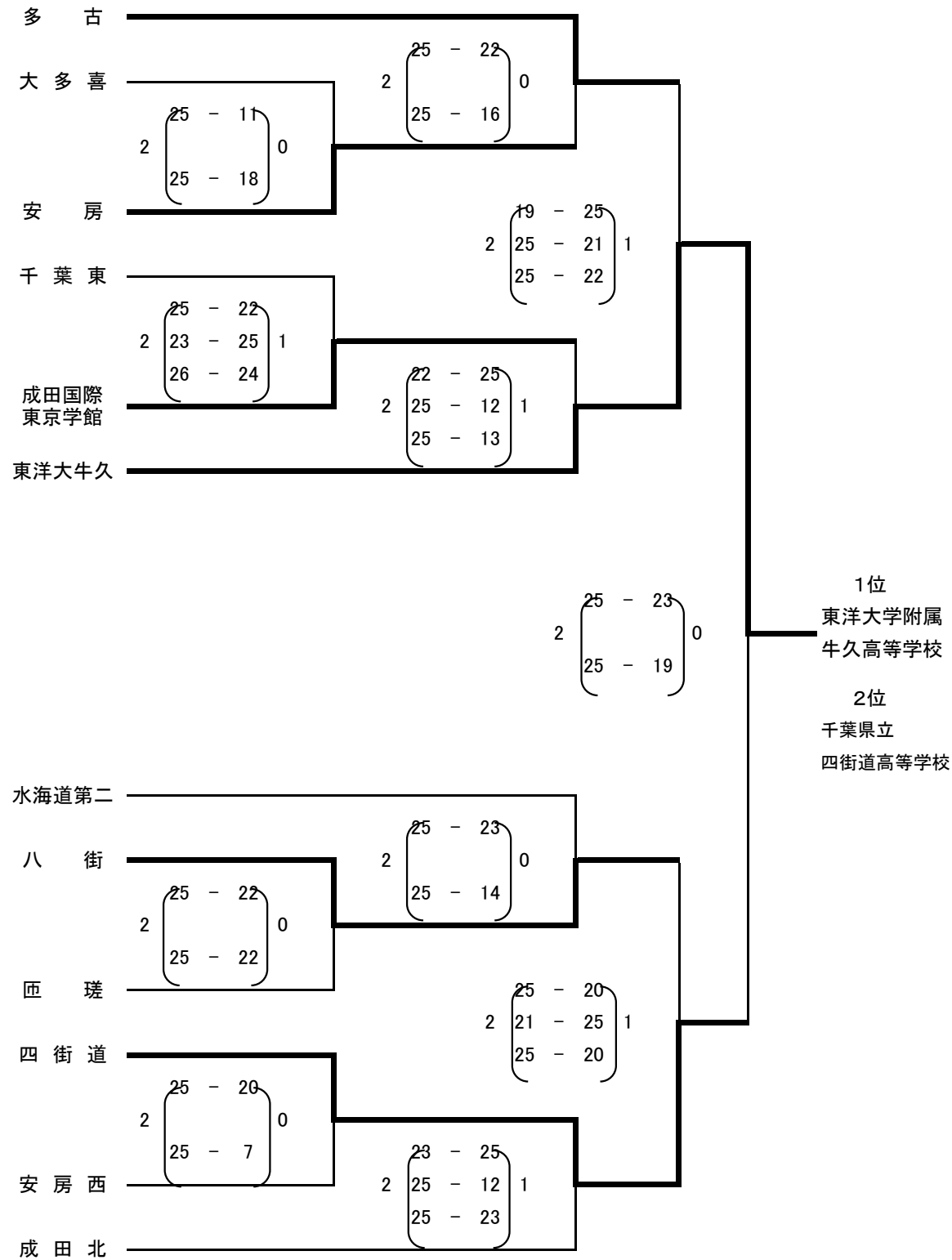
船橋市立
船橋高等学校

3位

二松学舎大学附属
沼南高等学校
千葉県立茂原高等学校

予選リーグ2位・トーナメント

茂原樟陽高校工業校舎体育館



1位
東洋大学附属
牛久高等学校

2位
千葉県立
四街道高等学校