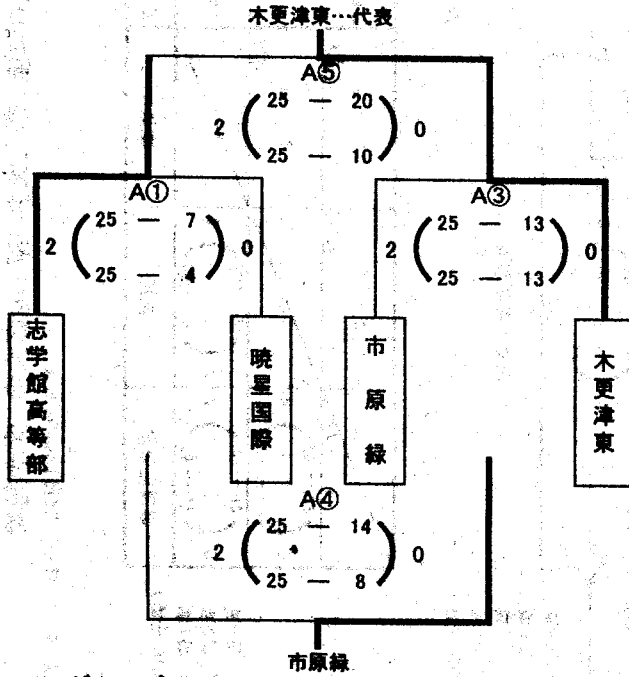


新人大会千葉県予選第1地区大会

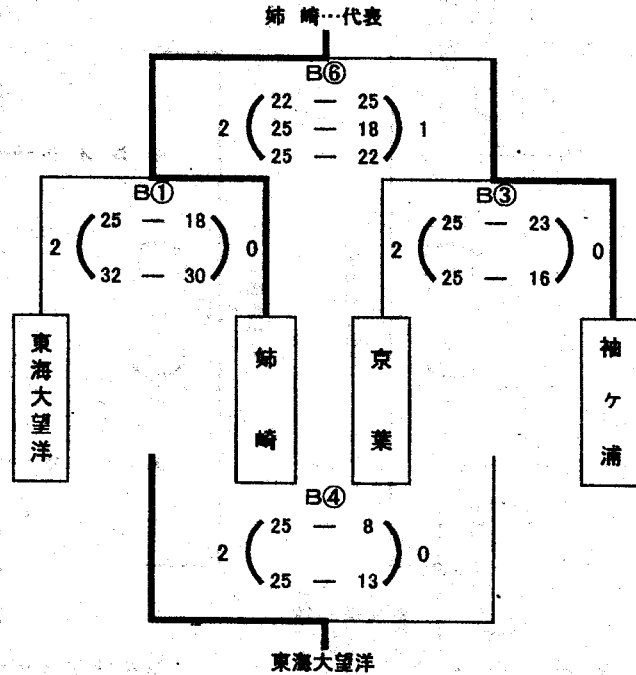
《女子》

平成20年11月23, 24日 於: 姉崎高校

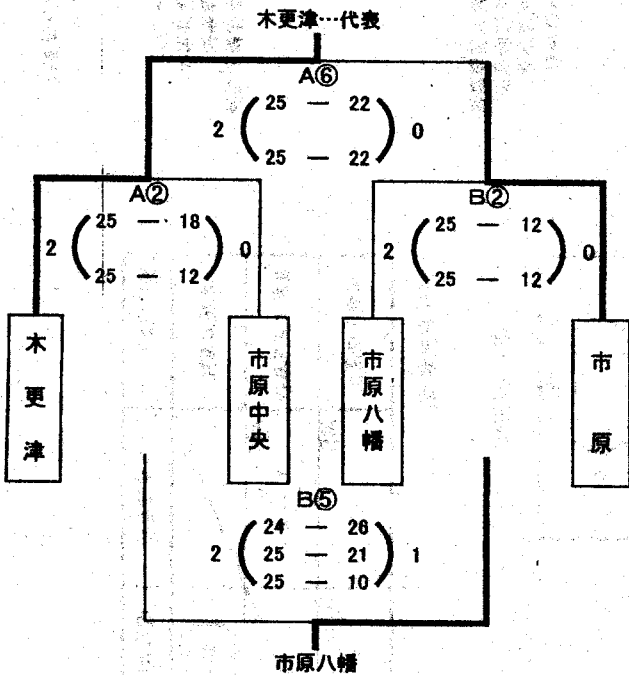
23日
Aグループ



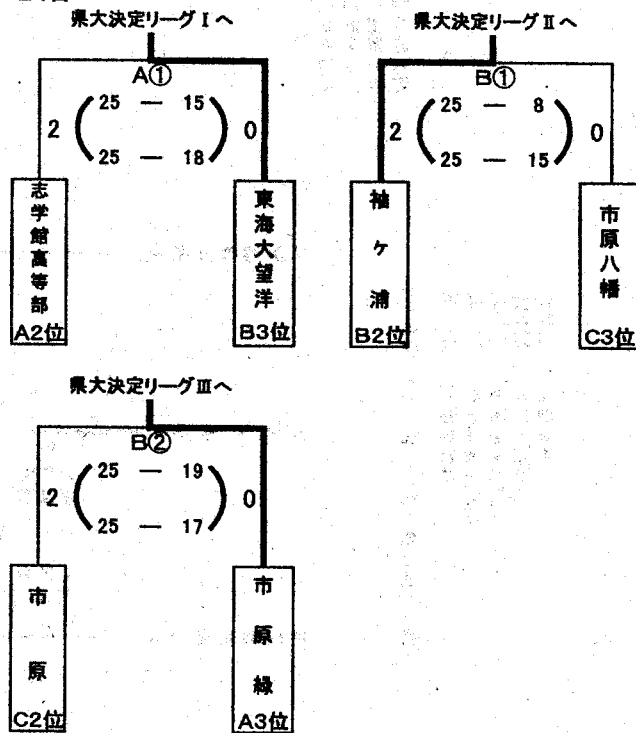
Bグループ



Cグループ



24日



1位決定リーグ	木更津東(A1位)	姉崎(B1位)	木更津(C1位)
木更津東	-	A② $2 \begin{pmatrix} 25 & - & 18 \\ & & 21 \end{pmatrix} 0$	A④ $0 \begin{pmatrix} 19 & - & 25 \\ & & 16 & - & 25 \end{pmatrix} 2$
姉崎	0 $\begin{pmatrix} 18 & - & 25 \\ & & 21 & - & 25 \end{pmatrix} 2$	-	A③ $2 \begin{pmatrix} 25 & - & 19 \\ & & 20 & - & 25 \\ & & 25 & - & 15 \end{pmatrix} 1$
木更津	2 $\begin{pmatrix} 25 & - & 19 \\ & & 25 & - & 16 \end{pmatrix} 0$	1 $\begin{pmatrix} 19 & - & 25 \\ & & 25 & - & 20 \\ & & 15 & - & 25 \end{pmatrix} 2$	-

3チーム1勝1敗 セット率で1位木更津 2位木更津東 3位姉崎

県大会決定リーグ	東海大望洋(I)	袖ヶ浦(II)	市原緑(III)
東海大望洋	-	B③ $2 \begin{pmatrix} 25 & - & 16 \\ & & 22 & - & 25 \\ & & 25 & - & 19 \end{pmatrix} 1$	B⑤ $2 \begin{pmatrix} 25 & - & 21 \\ & & 25 & - & 8 \end{pmatrix} 0$
袖ヶ浦	1 $\begin{pmatrix} 16 & - & 25 \\ & & 25 & - & 22 \\ & & 19 & - & 25 \end{pmatrix} 2$	-	B④ $2 \begin{pmatrix} 25 & - & 15 \\ & & 25 & - & 20 \end{pmatrix} 0$
市原緑	0 $\begin{pmatrix} 21 & - & 25 \\ & & 8 & - & 25 \end{pmatrix} 2$	0 $\begin{pmatrix} 15 & - & 25 \\ & & 20 & - & 25 \end{pmatrix} 2$	-

東海大望洋 2勝 袖ヶ浦 1勝1敗…以上代表 市原緑 2敗

第1地区女子代表

第1代表…木更津高校 代表…木更津東高校, 姉崎高校, 東海大望洋高校, 袖ヶ浦高校