

◎ 男子1日目

《第8地区予選》

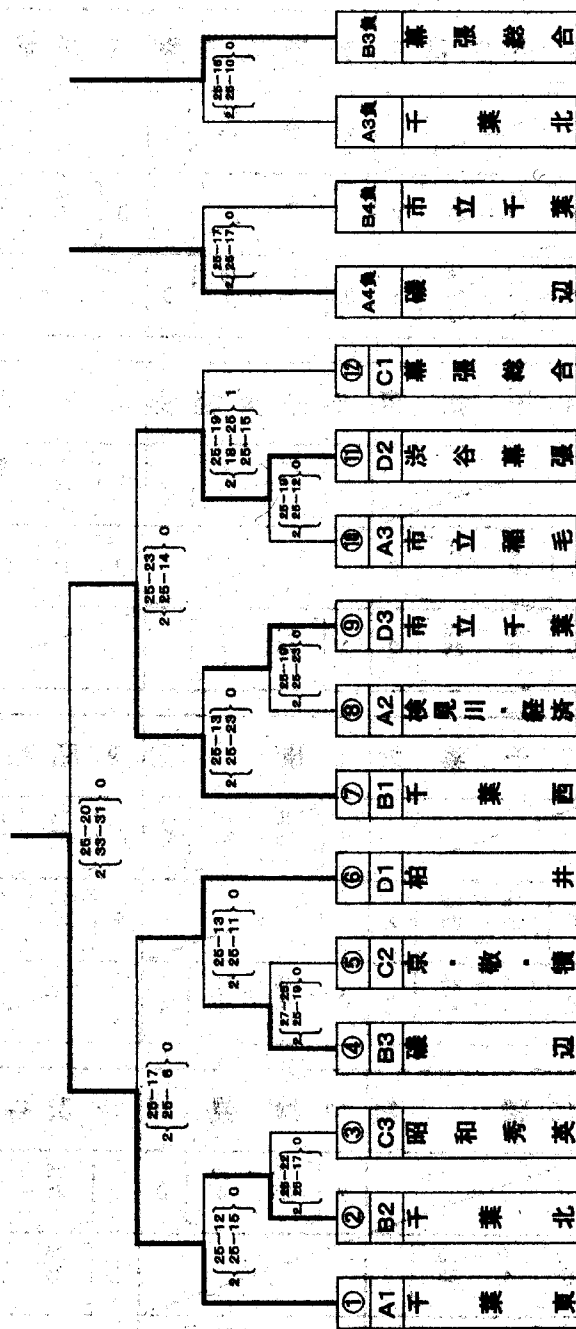
A	1 千葉東	2 検見川・経済	3 市立稲毛
1 千葉東		2 $\begin{bmatrix} 25-8 \\ 25-3 \end{bmatrix}$ 0	2 $\begin{bmatrix} 25-8 \\ 25-1 \end{bmatrix}$ 0
2 検見川・経済	0 $\begin{bmatrix} 8-25 \\ 3-25 \end{bmatrix}$ 2		2 $\begin{bmatrix} 25-19 \\ 25-16 \end{bmatrix}$ 0
3 市立稲毛	0 $\begin{bmatrix} 8-25 \\ 1-25 \end{bmatrix}$ 2	0 $\begin{bmatrix} 18-25 \\ 16-25 \end{bmatrix}$ 2	

B	4 千葉西	5 千葉北	6 磯辺
4 千葉西		2 $\begin{bmatrix} 25-16 \\ 25-15 \end{bmatrix}$ 0	2 $\begin{bmatrix} 23-25 \\ 25-10 \\ 25-14 \end{bmatrix}$ 1
5 千葉北	2 $\begin{bmatrix} 25-15 \\ 20-25 \\ 25-20 \end{bmatrix}$ 1		2 $\begin{bmatrix} 25-15 \\ 20-10 \\ 25-20 \end{bmatrix}$ 1
6 磯辺	1 $\begin{bmatrix} 15-25 \\ 25-20 \\ 20-25 \end{bmatrix}$ 2	1 $\begin{bmatrix} 15-25 \\ 25-20 \\ 20-25 \end{bmatrix}$ 2	

C	7 幕張総合	8 昭和秀英	9 京葉・敬愛・橋
7 幕張総合		2 $\begin{bmatrix} 25-16 \\ 25-11 \end{bmatrix}$ 0	2 $\begin{bmatrix} 25-14 \\ 23-25 \\ 25-17 \end{bmatrix}$ 1
8 昭和秀英	0 $\begin{bmatrix} 16-25 \\ 11-25 \end{bmatrix}$ 2		0 $\begin{bmatrix} 23-25 \\ 20-25 \end{bmatrix}$ 2
9 京葉・敬愛・橋	1 $\begin{bmatrix} 14-25 \\ 25-23 \\ 17-25 \end{bmatrix}$ 2	2 $\begin{bmatrix} 25-23 \\ 25-20 \end{bmatrix}$ 0	

D	10 柏井	11 市立千葉	12 渋谷幕張
10 柏井		2 $\begin{bmatrix} 25-18 \\ 25-12 \end{bmatrix}$ 0	2 $\begin{bmatrix} 25-18 \\ 25-22 \end{bmatrix}$ 0
11 市立千葉	0 $\begin{bmatrix} 16-25 \\ 12-25 \end{bmatrix}$ 2		0 $\begin{bmatrix} 23-25 \\ 22-25 \end{bmatrix}$ 2
12 渋谷幕張	0 $\begin{bmatrix} 18-25 \\ 22-25 \end{bmatrix}$ 2	2 $\begin{bmatrix} 25-23 \\ 25-22 \end{bmatrix}$ 0	

第8地区 ◎第2日目 男子



県大会出場チーム

1	千葉	幕張	谷	幕張	総合
	柏	井	幕張	総合	