

千葉県高等学校総合体育大会兼全国高等学校総合体育大会バレーボール競技 第12地区予選会 女子結果

期日 平成30年6月2日(土)～6月3日(日)

会場 両日とも: 県立柏高校 8時30分開場、9時30分試合開始

<2日(土)> リーグ戦: 各リーグの順位別に翌日の代表決定戦に進む

a

1	柏 陵
2	芝 浦 柏
3	沼 南 高 柳

b

4	我 孫 子
5	我 孫 子 東
6	麗 澤

c

7	東 葛 飾
8	流 経 柏
9	県 立 柏

d

10	柏 中 央
11	柏 の 葉
12	柏 南

柏 陵	A1	芝浦柏
2	$\begin{pmatrix} 25 & - & 2 \\ 25 & - & 6 \end{pmatrix}$	0
芝浦柏	A3	沼南高柳
0	$\begin{pmatrix} 7 & - & 25 \\ 19 & - & 25 \end{pmatrix}$	2
柏 陵	A5	沼南高柳
2	$\begin{pmatrix} 25 & - & 12 \\ 27 & - & 25 \end{pmatrix}$	0

我孫子	B1	我孫子東
2	$\begin{pmatrix} 25 & - & 11 \\ 25 & - & 11 \end{pmatrix}$	0
我孫子東	B3	麗澤
0	$\begin{pmatrix} 16 & - & 25 \\ 8 & - & 25 \end{pmatrix}$	2
我孫子	B5	麗澤
2	$\begin{pmatrix} 23 & - & 25 \\ 25 & - & 12 \\ 25 & - & 18 \end{pmatrix}$	1

東葛飾	A2	流経柏
2	$\begin{pmatrix} 25 & - & 11 \\ 25 & - & 10 \end{pmatrix}$	0
流経柏	A4	県立柏
0	$\begin{pmatrix} 5 & - & 25 \\ 11 & - & 25 \end{pmatrix}$	2
東葛飾	A6	県立柏
0	$\begin{pmatrix} 24 & - & 26 \\ 11 & - & 25 \end{pmatrix}$	2

柏中央	B2	柏の葉
2	$\begin{pmatrix} 23 & - & 25 \\ 25 & - & 15 \\ 25 & - & 10 \end{pmatrix}$	1
柏の葉	B4	柏南
1	$\begin{pmatrix} 25 & - & 18 \\ 14 & - & 25 \\ 14 & - & 25 \end{pmatrix}$	2
柏中央	B6	柏南
0	$\begin{pmatrix} 16 & - & 25 \\ 9 & - & 25 \end{pmatrix}$	2

1位 柏 陵
2位 沼南高柳
3位 芝浦柏

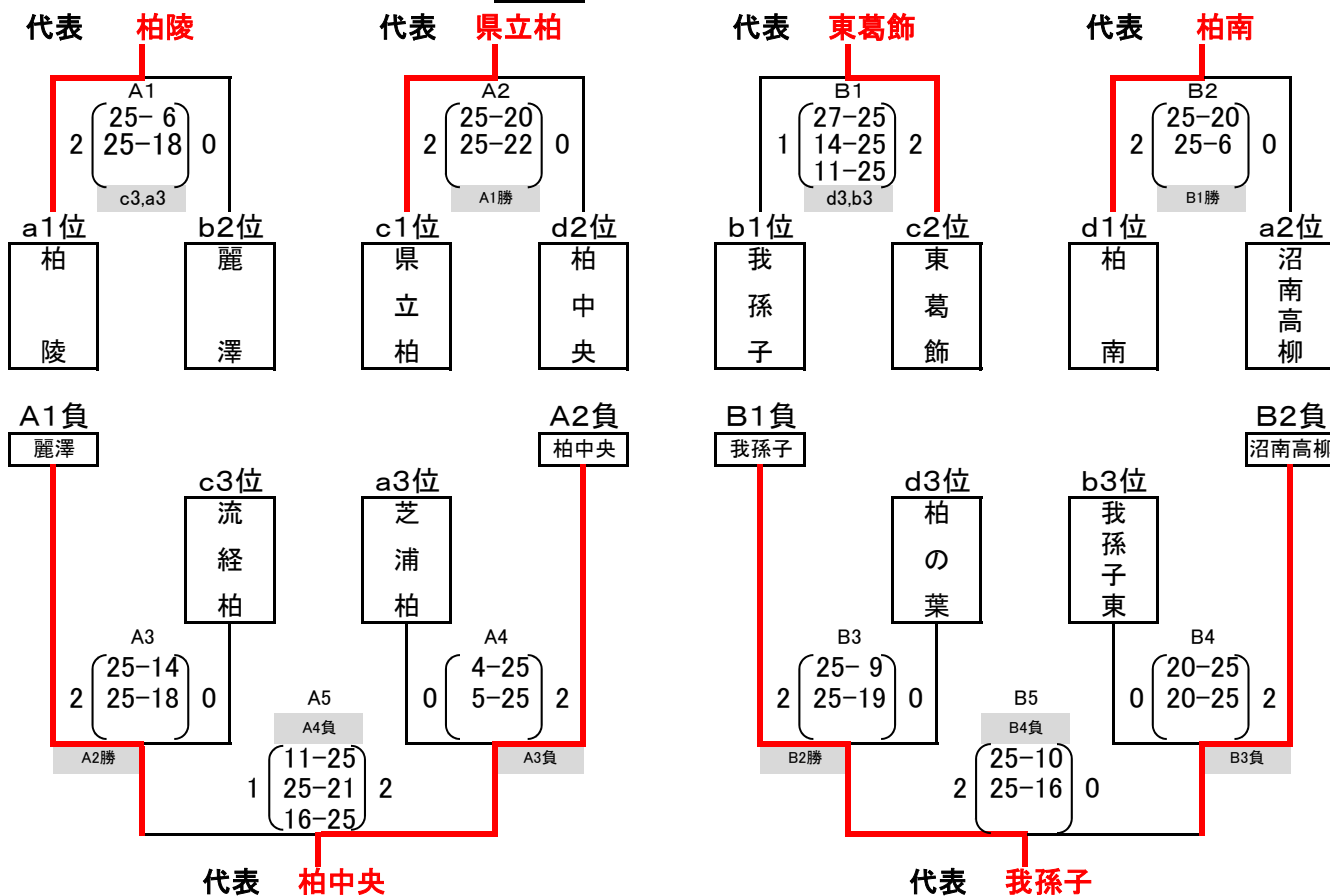
1位 我孫子
2位 麗澤
3位 我孫子東

1位 県立柏
2位 東葛飾
3位 流経柏

1位 柏南
2位 柏中央
3位 柏の葉

<3日(日)> 代表決定戦

はライズマン



※第2試合終了後、30分の休憩を入れる。

推薦出場: 市立柏(関東予選第3位), 中央学院(ベスト16), 二松学舎柏(ベスト16)
地区代表: 柏陵, 県立柏, 東葛飾, 柏南, 柏中央, 我孫子