

令和3年度 選手権大会第一次ラウンド 第6地区女子大会 【結果】

期 日：令和3年7月31日（土）

会 場：四街道北高等学校

参加チーム数：10チーム 代表数：1チーム

開 館：8:30（第1試合のみ）

競技方法：トーナメント方式により、代表を決める。

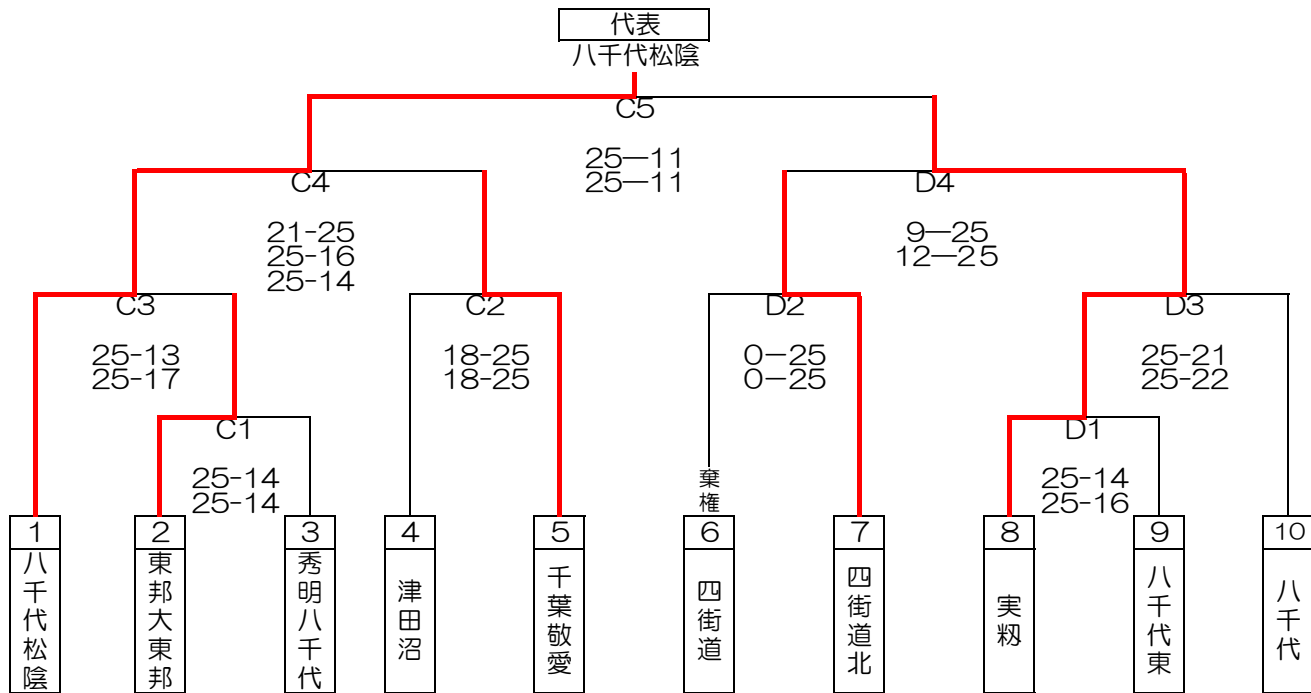
競技開始：9:30

【選手権2次ラウンド出場校】

推薦チーム：習志野

代表チーム：八千代松陰

※今大会は無観客で行ないます。



<大会運営について>

- ・コロナウィルス感染防止のため、入替制での大会運営を行う。入場については、係りの指示に従ってください。

※試合後、補助役員以外のチームは、速やかな解散をお願いします。なお、ゴミの持ち帰りを徹底してください。

- ・各チーム、感染防止対策（マスク着用・検温、手指のアルコール消毒 など）の徹底をお願いします。
- ・健康チェックシートを参加生徒分提出してください（補助役員で早めに来場する生徒は学校到着時に提出して下さい）。
- ・第1試合の補助員については、津田沼・千葉敬愛・四街道・四街道北から4人ずつ。（9:10集合）
- ・学校に入校できるのは初戦の設定時間の1時間前から。
- ・試合間は15分とし、連続試合の場合は30分あける。
- ・2試合目以降は敗退チームから審判を8人出す。
- ・試合で使用するコート以外の場所での練習、及び、登録選手以外の練習は禁止とします。
- ・ギャラリーについては、横断幕・ビデオの設置（当該チームのみ）以外では立ち入らないでください。

☆マスクを着用し、応援は大きな声を出さず、拍手程度にしてください。（メガホン・太鼓など応援グッズの使用不可）

- ・その他、「会場の使用上の注意」を確認してください。