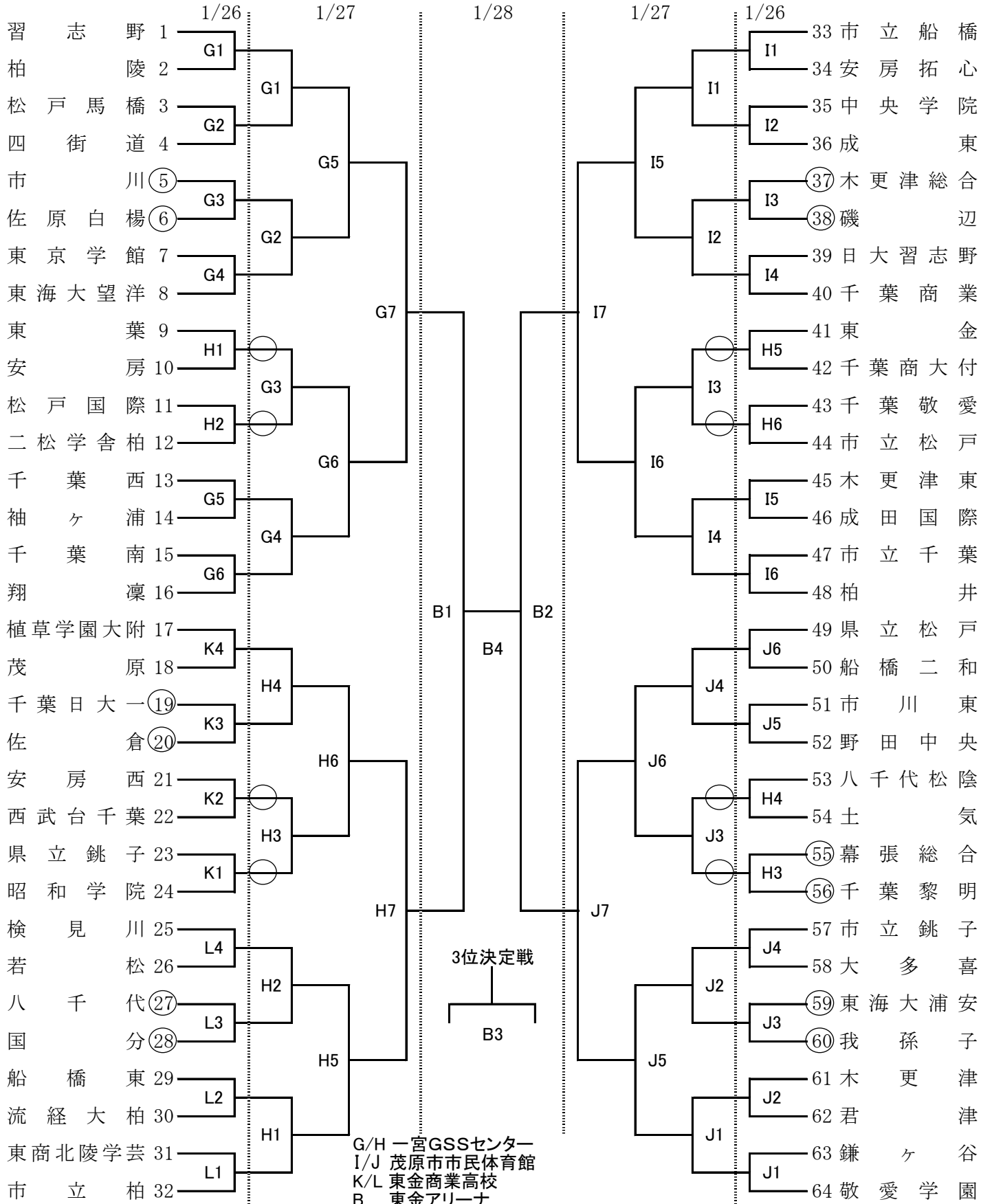


# 令和5年度 千葉県新人バレーボール大会 女子



※ ○印は第1試合の補助役員。以降は前試合の負けチームが行う。  
 ※ 試合結果について、各会場への問い合わせはご遠慮ください。  
 ※ 試合結果速報は、下記のサイトにてご覧ください。  
 PCサイト [www.chiba-hs-volleyball.com](http://www.chiba-hs-volleyball.com)  
 携帯サイト <http://chiba-hs-volleyball.com/mobile/i.htm>



携帯サイト  
QRコード