

令和5年度 千葉県高等学校総合体育大会バレーボール競技大会第7地区女子予選会

開催日:令和5年6月10日(土), 11日(日)

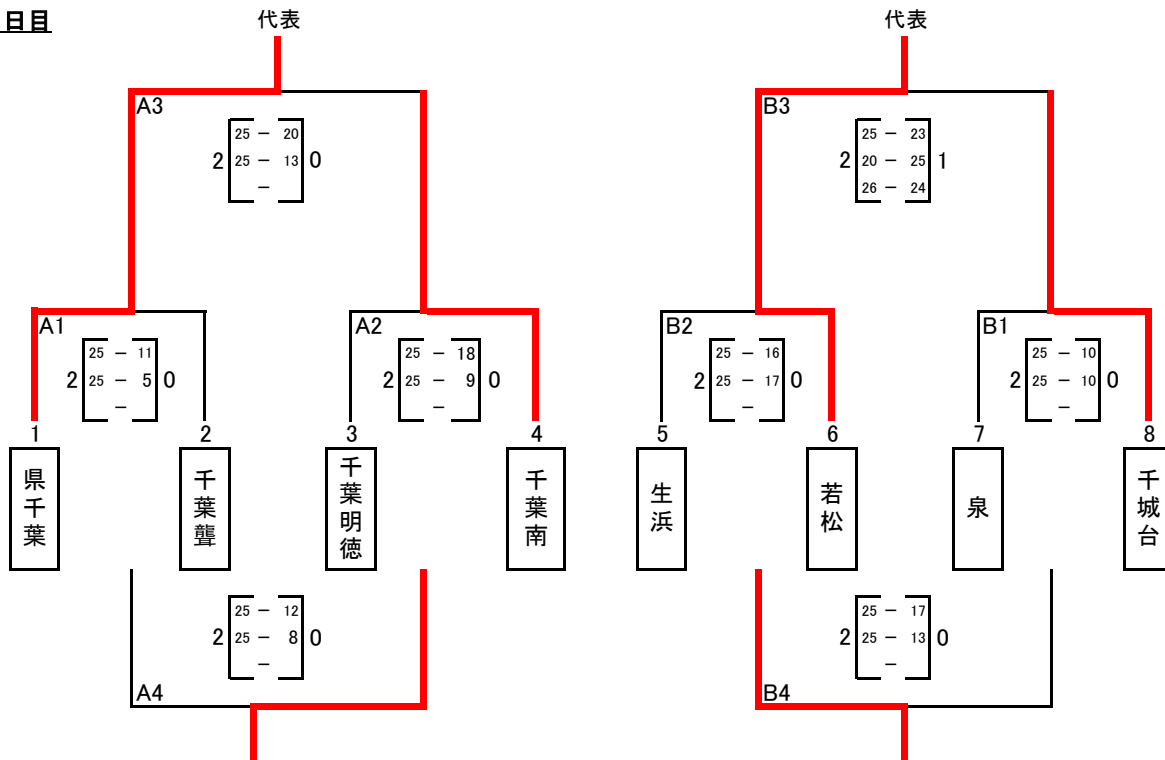
会場:10日 泉高校, 11日 若松高校

開館 8時30分 開場 9時00分 試合開始 10時00分

運営費:5,000円

推薦チーム 植草学園大附, 千葉商業高校, 土気高校

1日目



《試合順》 10:00開始

Aコート

1 1 - 2
2 3 - 4
3 A1勝ち - A2勝ち
4 A1負け - A2負け

IF/ラインズ

3・4
A1負け
A2負け
A3負け

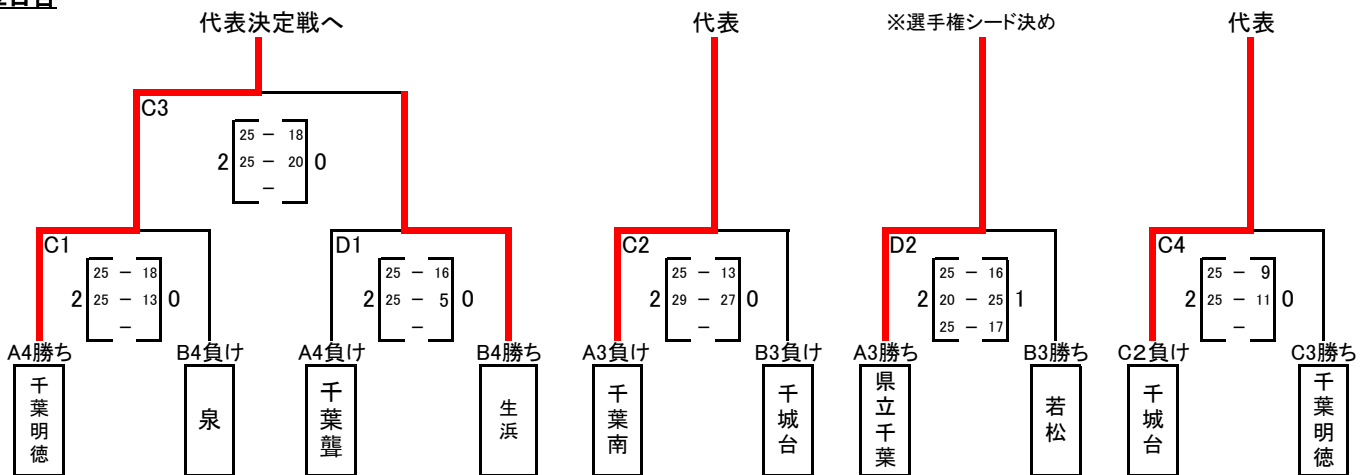
Bコート

7 - 8
5 - 6
B1勝ち - B2勝ち
B1負け - B2負け

IF/ラインズ

5・6
B1負け ※試合間10分。但し、下記の場合を除く。
B2負け ※2試合目と3試合目の間を15分とする。
B3負け ※3試合目と4試合目の間を40分とする。

2日目



《試合順》 10:00開始

Cコート

1 A4勝ち - B4負け
2 A3負け - B3負け
3 C1勝ち - D1勝ち
4 C2負け - C3勝ち

IF/ラインズ

C2
C1負け
C2負け
C2負け

Dコート

A4負け - B4勝ち
A3勝ち - B3勝ち
A3負け - D2勝ち

IF/ラインズ

D2
D1負け ※試合間は10分
D2負け ※3試合目と4試合目の間を40分とする。

県大会出場校

植草学園大学附属高等学校(推薦)

千葉県立千葉商業高等学校(推薦)

千葉県立土気高等学校(推薦)

千葉県立千葉高等学校

千葉県立若松高等学校

千葉県立千葉南高等学校

千葉県立千城台高等学校