

令和6年度 新人戦 第8地区【男子】組み合わせ

- 期日: 令和6年12月26日, 令和7年1月11日
- 出場校数: 12校
- 会場: 柏井高等学校(12月26日)、市立稲毛高等学校(1月11日)
- 競技方法: 1日目の各リーグの1位は県大会出場とする。2日目のトーナメントで地区1位と県大会出場校2校を決める。

<1日目>

【午前】

◇Aリーグ

		1	2	3
1	市立千葉		A1	A3
2	稲毛			A2
3	犢橋			

◇Bリーグ

		4	5	6
4	京葉工業		B1	B3
5	渋谷幕張			B2
6	柏井			

【午後】

◇Cリーグ

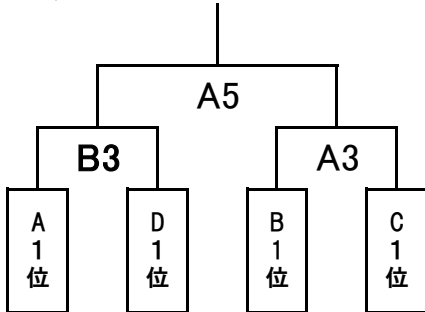
		7	8	9
7	千葉東		A4	A6
8	千葉北			A5
9	敬愛学園			

◇Dリーグ

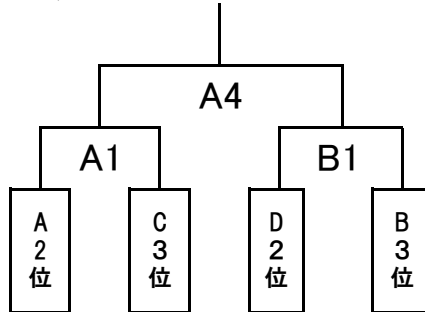
		10	11	12
10	昭和秀英		B4	B6
11	磯辺			B5
12	千葉西			

<2日目>

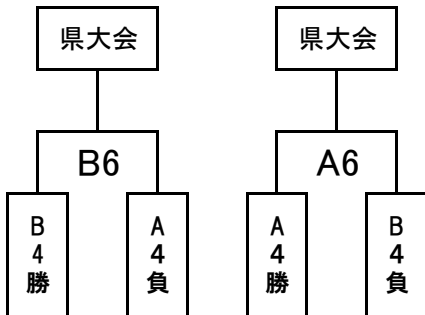
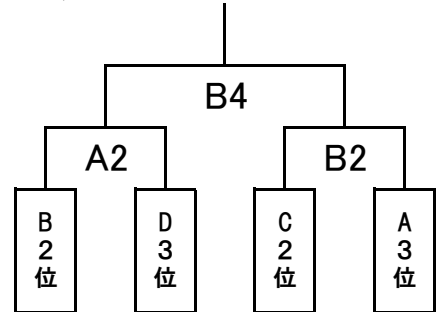
◇Eトーナメント



◇Fトーナメント



◇Gトーナメント



[時程]

○1日目

<午前の部>

時間	動き
7:30	開館(控室)
8:00	開場(体育館)アップ開始
8:10	職員打合せ
8:25	第3試合チームスパイク
8:30	第2試合チームスパイク
8:35	第1試合チームスパイク
8:40	第1試合サーブ(監督サイン)
8:49	プロトコル
9:00	第1試合開始

<午後の部>

時間	動き
12:00	開館(控室)
12:30	開場(以降時間は目安)
12:40	職員打合せ
12:55	第3試合チームスパイク
13:00	第2試合チームスパイク
13:05	第1試合チームスパイク
13:10	第1試合サーブ(監督サイン)
13:19	プロトコル
13:30	第1試合開始

○2日目

時間	動き
7:30	開館(控室)
8:00	開場(体育館)アップ開始
8:10	職員打合せ
8:25	第2試合チームスパイク
8:30	第1試合チームスパイク
8:35	第1試合チームサーブ
8:44	プロトコル
8:55	第1試合開始

※2日目は2試合目と3試合目のゲーム間を15分とする。