

# 令和6年度 千葉県高等学校総合体育大会兼全国高等学校総合体育大会バレーボール競技

## 第12地区予選 【女子】 結果

期日 令和6年4月20日(土)・21日(日)

会場 千葉県立沼南高柳高等学校

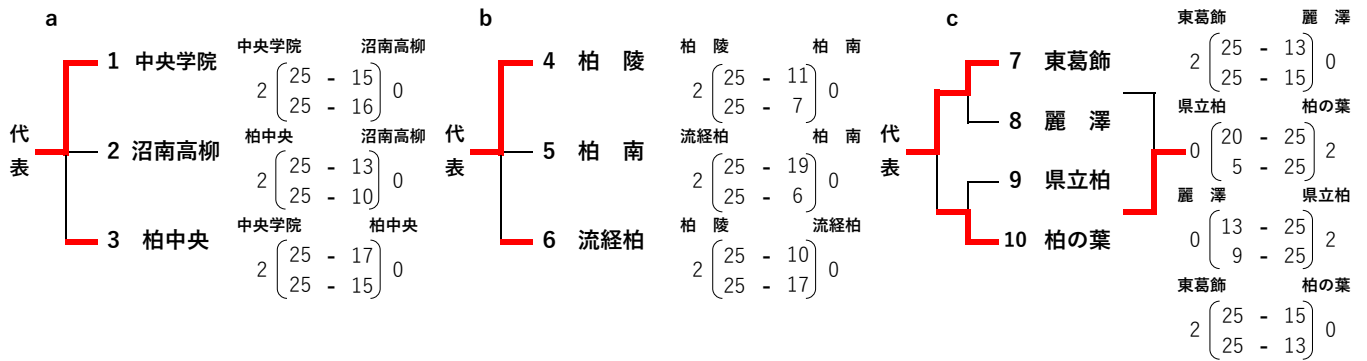
競技 開館8:00 開場8:30 競技開始9:30

- 8:30～ 第1.2試合のチームがフロア使用可
- 9:00～ 第2試合のチームがコートを優先使用
- 9:10～ 第1試合のチームがコートを優先使用
- 9:20～ 第1試合のチームのみフロア使用
- 9:25～ コート整備
- 9:30～ プロトコール

Aコート			Bコート		
順	対戦	補	順	対戦	補
1	1-2	3	1	7-8	9,10
2	4-5	6	2	9-10	7,8
3	2-3	1	3	B1負-B2負	B1,2勝
4	5-6	4	4	B1勝-B2勝	B1,2負
5	1-3	2	5		
6	4-6	5	6		

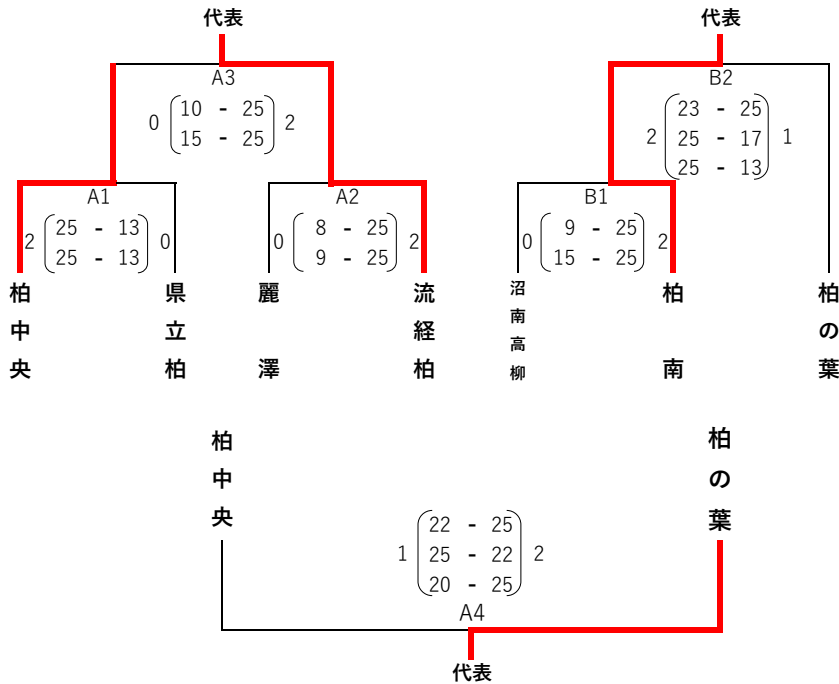
### 1日目

○リーグ戦を行い、1位のチームを代表とする。



### 2日目

○トーナメント戦を行い、3代表を決定する。



Aコート			Bコート		
順	対戦	補	順	対戦	補
1	a2-c3	c4,b2	1	a3-b3	c2
2	c4-b2	A1負	2	B1勝-c2	B1負
3	A1勝-A2勝	A2負	3		
4	A3負-B2負	B2勝	4		

### 【県大会出場校】

- 推薦 市立柏高校
- 推薦 二松学舎柏高校
- 推薦 我孫子高校
- 代表 中央学院高校
- 代表 柏陵高校
- 代表 東葛飾高校
- 代表 流経大柏高校
- 代表 柏南高校
- 代表 柏の葉高校